

pompe fango

duplex

mud pumps

POMPE	Pistone mm.	Corsa mm.	Valori normali		Valori massimi		Pressione max di lav. Bar	Massima potenza KW	Peso a vuoto Kg.
			Battute al m'	Portata Lt./ m'	Battute al m'	Portata Lt./ m'			
PUMPS	Liner size mm.	Stroke mm.	Normal ratings		Maximum ratings		Pressure Maximum Bar	Power Maximum KW	Approx. weight Kg.
			R.P.M.	Displac. Lt./ m'	R.P.M.	Displac. Lt./ m'			
P/2 - C	110	152	70	400	85	485	28	35	850
	130			560		680			
	140			650		790			
P/3 - C	130	190	70	705	85	855	28	60	1550
	150			935		1140			
	160			1060		1290			

Le nostre pompe sono fornite complete di camice, pistoni, steli valvole, estrattore per camice estrattore per sedi valvole, chiavi di servizio. A richiesta possono essere dotate dei seguenti accessori: valvola di sicurezza - manometro - tubi flessibili di mandata ed aspirazione - puleggia per cinghie - flangia di accoppiamento per motore idraulico. fornite a richiesta su carrello o slitta accoppiate con motore a scoppio o elettrico.

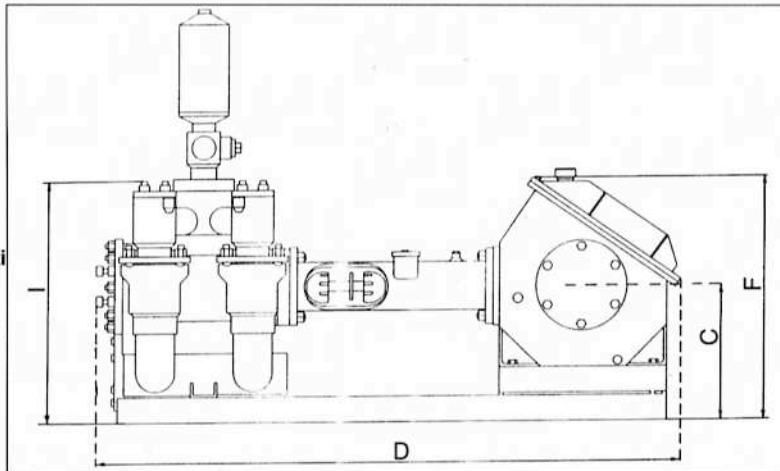
Our pumps include: liners, rods, valves, liners and valve seats pullers, assistant spanners.

We can provide on request following fitting: safety valve, pressure gauge, suction and discharge hoses, V- belt pulley, hydraulic motorfitting flange. Pumps powered on request with diesel engine or electric motor, skid or trailer mounted.

Le pompe duplex

Co.Me. Tri.A. sono costruite in acciaio

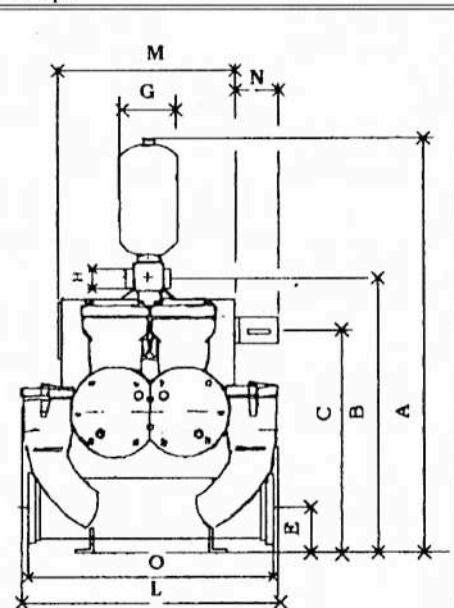
- Camice, steli e sedi valvole in acciaio cementato, eccentrici in acciaio cementati e rettificati
- Valvole o sfere
- Bomboletta di compensazione
- Lubrificazione a bagno d'olio a sbattimento



Co.Me. Tri.A. duplex mud pumps are constructed of steel.

- Liners, rods, valve seats made of hardened alloy steel.
- Gears eccentrics of steel case harden and ground
- Valves or balls
- Bottel of compensation
- Oil bath splash lubrication

Pompa Pumps P/3 - C



DIMENSIONI - DIMENSIONS mm.

	P/2 - C	P/3 - C
A	1330	1490
B	860	945
C	410	445
D	1750	2325
E	160	165
F	760	830
G	148	168
H	2"	2" 1/2
I	700	840
L	780	850
M	540	680
N	106	90
O		810

CO.ME.TRI.A.

Pompa Pumps P/2 - C

